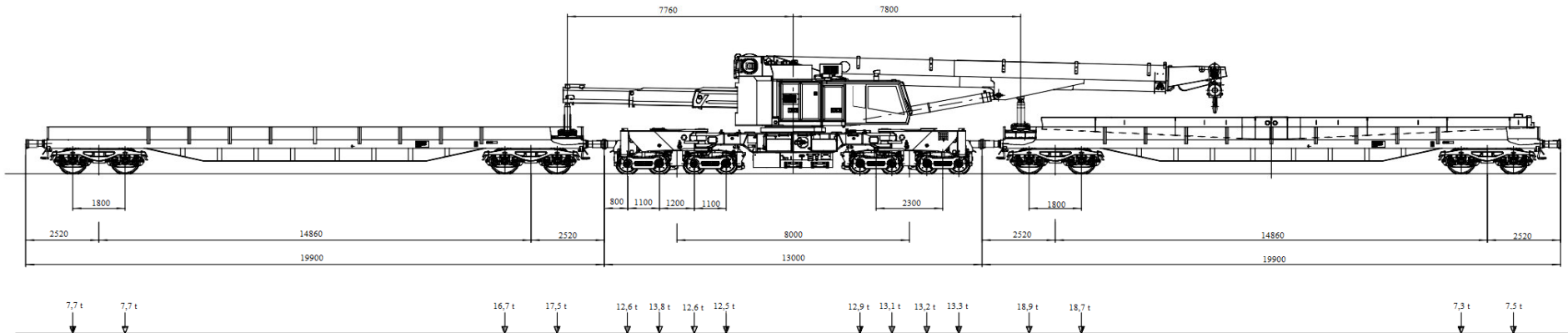


Beförderungparameter Kran 5
Gleis- und Brückenbaukran KRC 910

D-MGW
VDM Nr.: KRAN
Schutzwagen gegenlastseitig
Schutzwagen auslegerseitig

99 80 9519 004 - 2
31 55 3937 011 - 6
31 55 3937 006 - 6



Schutzwagen gegenlastseitig		Kranwagen		Schutzwagen auslegerseitig	
Fahrgeschwindigkeit	100 km/h	Fahrzeuggeschwindigkeit	100 km/h	Fahrgeschwindigkeit	100 km/h
Gesamtmasse		Gesamtmasse		Gesamtmasse	
Schutzwagen leer	25,3 t	Kranwagen	104 t	Schutzwagen leer	25,3 t
Schutzwagen beladen	46,6 t			Schutzwagen beladen	52,3 t
Schutzwagen beladen max.	80 t			Schutzwagen beladen max.	80 t
Längenbezogene Gesamtmasse	4,02 t/m	Längenbezogene Gesamtmasse	8 t/m	Längenbezogene Gesamtmasse	4,02 t/m
Schutzwagen max.		Kranwagen		Schutzwagen max.	
Achslast max.		Achslast	max. 127,5 kN	Achslast max.	
Schutzwagen, krans.	167,7 kN	Kranwagen		Schutzwagen, krans.	72,6 kN
Schutzwagen, kran.	75,5 kN			Schutzwagen, kran.	184,4 kN
min. befahr. Kurvenradius	75 m	min. befahr. Kurvenradius	80 m	min. befahr. Kurvenradius	75 m
Anzahl der Achsen		Anzahl der Achsen		Anzahl der Achsen	
gesamt / gebremst	4 / 4	gesamt / gebremst	8 / 8	gesamt / gebremst	4 / 4
pneumatischesa Bremssystem		pneumatischesa Bremssystem		pneumatischesa Bremssystem	
Schutzwagen	KE-GP-A	Kranwagen	KE-GP mZ D	Schutzwagen	KE-GP-A
Bremsgewicht		Bremsgewicht		Bremsgewicht	
Schutzwagen	58 t	Kranwagen	106 t	Schutzwagen	58 t
Bemerkungen	-Kran liegt innerhalb der Fahrzeugbegrenzung nach UIC 505-1 G1		-Befahren von Ablaufbergen und Anlagen verboten		-Kran nicht ablaufen und abstoßen lassen
	-Streckenklasse CE				