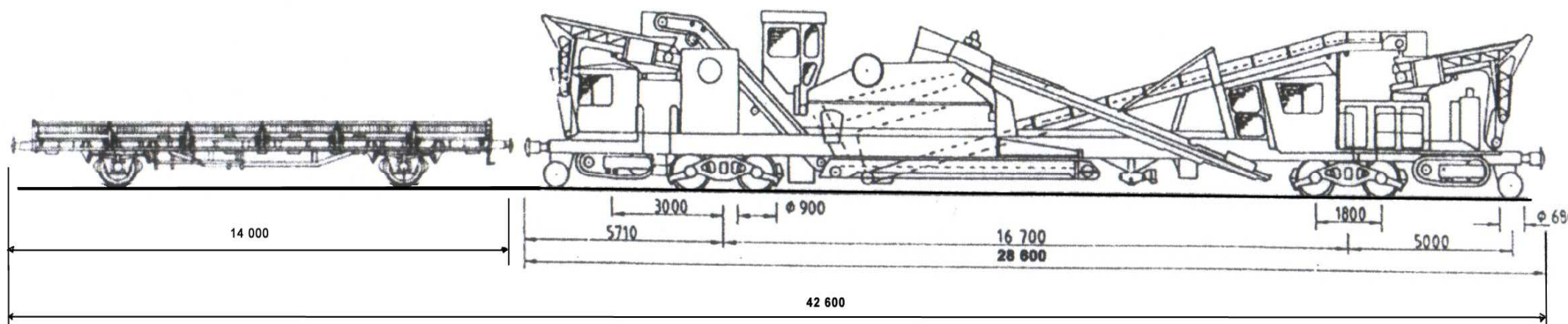


Beförderungparameter
Zweiwege Bettungsreinigungsmaschine ZRM 79

D-MGWB
VDM Nr. :

ZRM 97 11 52 502 17-7
Materialwagen 27 80 3360 007 5



Fahrzeugtechnische Daten	ZRM 79	Materialwagen	Bemerkungen
Fahrzeuggeschwindigkeit	90 km/h	100	• Maschine liegt innerhalb der Fahrzeugbegrenzung nach UIC 505-3
Gesamtmasse	92 t	12,6 t	• Befahren von Ablaufbergen verboten
Länge über Puffer	28,60 m	13,96 m	• Maschine nicht ablaufen und abstoßen lassen
Längenbezogene Gesamtmasse	3,22 t/m	1,15 t/m	• Streckenklasse C2
Radsatzlast	15,33 t	8 t	
Minimal befahrbarer Kurvenradius geschleppt/Eigenfahrt	180 m/120 m	120 m	
Anzahl der Radsätze gesamt/gebremst	6/4	2/2	
Pneumatisches Bremssystem	KE-GP	KE-GP	
Bremsgewicht G/P	55 t/72 t	24	